

SkyTracker Oort Chronus

Rastreador sideral computadorizado para astrofotografia

Manual do Usuário

Especificação geral do produto físico

O produto Oort Chronus SkyTracker é um sistema mecânico controlado por software e microcontroladores, capaz de compensar com precisão a rotação da Terra, permitindo a realização de fotografias de longa exposição ou acompanhamento de objetos celestes para estudos gerais. O sistema físico é composto de um motor de passo, engrenagens planetárias, placa de circuito impresso PCB e bateria para alimentação.

Nesta versão atualizada, dispensamos todas as peças que eram produzidas em impressão 3D, construindo um dispositivo robusto 100% construído em metal, aço inox e alumínio, elevando o poder de carga testado de 6Kg para 10Kg sem necessidade de contrapeso. Além do Upgrade na carga, o aparelho está muito mais compacto e fácil de transportar em qualquer bagagem para suas viagens em busca das estrelas.

Como funciona nossa tecnologia

Basta apontar o eixo de rotação do Oort Chronus SkyTracker para o Polo Sul ou Polo Norte dependendo de qual hemisfério você está e pronto. Seu equipamento fotográfico acoplado em nosso aparelho girará precisamente junto à Terra e assim, as estrelas e paisagens cósmicas como nebulosas e galáxias, ficarão paradas no visor da sua câmera, permitindo a realização de longas exposições sem o movimento aparente ou arrasto das estrelas.

Especificação geral do produto físico

Tracking ultra-silencioso para astrofotografias de longa exposição

Aparelho todo construído em metal com acabamento em Inox

Utilizável em qualquer tripé padrão 1/4"

Saída do rotor utilizável em qualquer ball-head padrão 3/8"

Eixo de rastreamento: RA

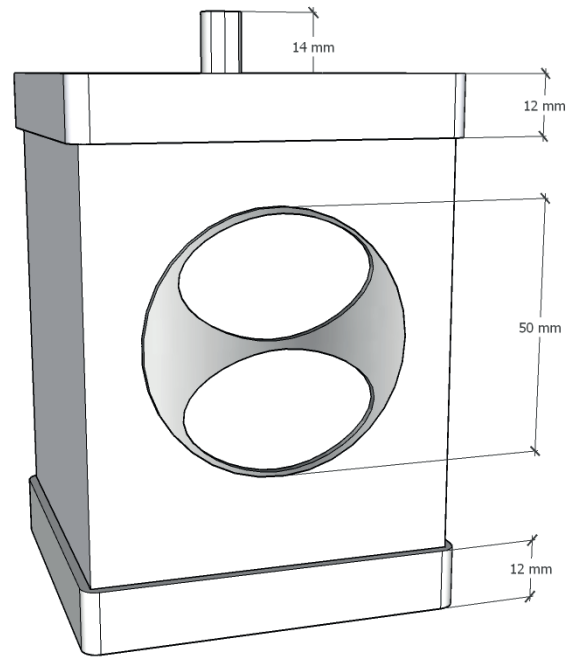
Precisão do rastreamento: 0,0002 graus por segundo

Capacidade de carga sem contrapeso: 10Kg

Capacidade de carga com contrapeso: -- Kg

Bateria interna recarregável via porta USB-C

Pode ser alimentado com qualquer saída USB como powerbanks e notebooks



Conteúdo da Caixa

SkyTracker Oort Chronus V2.0

Acoplador de alumínio para ball-heads padrão 3/8"

Chave Allen 2mm para fixação do acoplador

Cabo USB-C para carregamento

Garantia de 1 ano (Troca total do aparelho)

Video Tutorial de Alinhamento Polar no Youtube:
<https://youtu.be/SczoqoxMDOg?si=XhYBmE5BWeKG4q3Y>

Video de Unboxing:

Em breve

Video Tutorial de Empilhamento e Pós-Processamento com o Astrofotógrafo Phablo Araujo:

Em breve

Mais informações:

<https://www.oort.com.br>

oort tecnologias

SkyTracker Oort Chronus

Dados reais de testes

Nebulosa de Órion (M42)

Zoom: 500mm

Lente: Telescópio Refrator Oort 500mm f/6.9

Peso da lente com câmera: 5Kg

Tempo de exposição: 30s



30s de exposição

SkyTracker Oort Chronus Desligado



30s de exposição

SkyTracker Oort Chronus Ligado



30s de exposição

SkyTracker Oort Chronus Ligado

5 Exposições Integradas no
Deep Sky Stacker